



POÊLES ET INSERTS  
À GRANULÉS DE BOIS





Jøtul, leader norvégien dans le domaine du chauffage au bois fort d'une histoire de 160 ans, vous présente sa gamme de poêles à granulés de bois.

Autour d'un design résolument moderne, nous vous proposons un **concept modulaire** vous laissant le choix de la technique adaptée à votre besoin, et de l'esthétique à votre goût.

Bien entendu, ces modèles s'inscrivent dans la tradition de qualité et de performance qui fait la réputation de Jøtul depuis des décennies : **double combustion propre, performance énergétique et environnementale de haut niveau, fiabilité** dans la durée.

Réglez la température souhaitée, et vachez sans souci à vos occupations : votre appareil à granulés Jøtul vous assure une chaleur confortable à partir d'un combustible renouvelable dans le respect de l'environnement.

## CARACTÉRISTIQUES COMMUNES AUX MODÈLES

- **Un design élégant et moderne** avec plusieurs finitions disponibles selon les modèles (acier, verre ou pierre ollaire).
- **Différentes technologies de chauffage :**
  - ventilateur de convection débrayable permettant un fonctionnement en convection naturelle (Jøtul PF 620, PF 720, PF 920, PF 730 et PF 930) ;
  - convection naturelle sans ventilation (Jøtul PF 800) ;
  - distribution d'air chaud (Jøtul PF 900, PF 1200, PF 910 et PI 1200).
- **Connexion de prise d'air directe**  
Tous les poêles Jøtul peuvent être raccordés directement sur une prise d'air extérieur.
- **Double combustion propre** pour un rendement maximal respectueux de l'environnement.
- **Système d'alimentation volumétrique par vis à écluse :**  
évite le bourrage des granulés dans la vis d'alimentation et permet une combustion plus régulière.
- **Tiroir à cendres de grande capacité** pour une plus grande autonomie entre les vidages.
- **Balayage de la vitre** pour un entretien réduit et une parfaite vision de la flamme.
- **Cycle de nettoyage automatique** du brasier, pour assurer en permanence un fonctionnement optimal.
- **Débitmètre** mesurant en permanence la quantité d'air pour un contrôle de combustion en temps réel garantissant un rendement maximum en toutes circonstances (de série sur toute la gamme).
- **Nouvelle interface tactile intuitive.**
- **Écran LCD escamotable** pour les Jøtul PF 600 S, PF 800, PF 900 et PF 1200.



## COMBUSTION PROPRE

Ce logo indique que nos modèles sont dotés d'une **arrivée d'air secondaire** permettant d'obtenir la fameuse **double combustion Jøtul**.



## COMBUSTION ÉTANCHE

**Tous les poêles Jøtul** peuvent être équipés d'une arrivée d'air extérieure directe et **sont compatibles avec toutes les constructions neuves RT2012**.

Le raccordement direct d'entrée d'air améliore le confort et l'efficacité de l'installation en évitant l'entrée d'air froid et le prélèvement d'air chaud dans la maison.

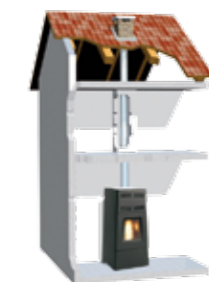


## LABEL FLAMME VERTE

Tous les appareils à granulés Jøtul ont le **label Flamme Verte**, distinguant les appareils les **plus performants** en terme de rendement et d'émissions polluantes. Tous les poêles de notre gamme sont **classés 7 étoiles**, la plus haute distinction de ce label.

## POÊLES SOUS DTA

Les poêles Jøtul PF 600 S, PF 800, PF 900, PF 620 et PF 920 disposent d'un **DTA** (Document Technique d'Application) du CSTB numéro 14/14-2001 **autorisant leur installation en zone 2** (rampant de toiture) et **en zone 3** (terminal horizontal type « ventouse »)\*. Le Jøtul PF 930 est en cours d'obtention du DTA.



Zone 2  
(rampant de toiture)



Zone 3  
(terminal horizontal « ventouse »)

\* voir conditions dans le DTA



# JØTUL PF 600 S

Small is beautiful ! Le **Jøtul PF 600 S** est le poêle idéal pour chauffer des espaces bien isolés. Sa puissance modérée lui permet de battre des records en terme de rendement.

Étanche, ce modèle est couvert par le Document Technique d'Application n° 14/14-2001 et est la solution **pour des habitations RT2012 de surface moyenne** ou autres maisons passives.

Ce modèle est compatible pour des sorties de fumées en zone 2 (rampant de toiture) et en zone 3 (sortie murale «ventouse») selon certaines préconisations. Il est équipé d'une nouvelle interface tactile, plus intuitive et d'un système de régulation automatique garantissant le meilleur rendement dans toutes les configurations de tirage.

Muni d'un **ventilateur silencieux**, ce poêle à granulés assurera un chauffage rapide sans nuisance sonore.



Panneau de commande



Télécommande écran tactile



Jøtul PF 600 S  
acier peint noir avec  
parements acier peint noir

## JØTUL PF 800 / JØTUL PF 900

Le **Jøtul PF 800** et **Jøtul PF 900** sont des modèles totalement **étanches** qui bénéficient d'un DTA autorisant les sorties de fumées en zone 2 (rampant de toiture) et en zone 3 (sortie murale «ventouse») selon certaines préconisations.

Le **Jøtul PF 800** fonctionne **en convection naturelle**, la garantie d'un chauffage confortable et parfaitement silencieux.

Le **Jøtul PF 900** est doté d'un ventilateur de convection et d'un kit de **distribution d'air chaud** en option permettant de distribuer la chaleur dans les différentes pièces de votre intérieur. Le plus puissant des poêles étanches est la solution idéale pour les grandes habitations RT2012.



5 couleurs de parements sont disponibles : verre teinté rouge carmin, noir ou blanc cassé, acier ou pierre ollaire.



*Jøtul PF 900  
acier peint noir  
avec parements  
pierre ollaire*



*Jøtul PF 800  
acier peint noir avec  
parements verre teinté noir*



## JØTUL PF 1200

Avec ses 12 kW, le **Jøtul PF 1200** est adapté aux grands volumes. Ce modèle est doté d'un ventilateur de convection et d'un kit de distribution d'air chaud vous permettant de répartir la chaleur dans les autres pièces de votre intérieur grâce à une commande en façade.



*Pour encore plus de modernité, laissez-vous tenter par des parements en verre teinté (rouge carmin, blanc cassé ou noir), ou pierre ollaire ou encore en acier peint noir.*



*Jøtul PF 1200  
acier peint noir  
avec parements  
verre teinté rouge carmin*



*Jøtul PF 1200  
acier peint noir avec  
parements verre teinté blanc cassé*

## JØTUL PF 910

Silhouette inédite pour le **Jøtul PF 910** qui propose une puissance de chauffe de 9 kW.

Les lignes High Tech de ce poêle séduiront les amateurs de design. Avec la brillance de sa baguette en aluminium brossé et sa façade glossy, il n'y a pas que la flamme de votre poêle qui illuminera votre intérieur. Sa très faible profondeur permet de placer ce poêle **dans des espaces plus confinés**, et son réservoir de grande capacité lui confère une excellente autonomie.

La **distribution d'air chaud** est disponible en série.



*Jøtul PF 910  
vue de dessus*



*Jøtul PF 910  
acier peint noir  
avec façade glossy*



## JØTUL PF 620 / JØTUL PF 920

Un **ventilateur de convection de série débrayable**, une nouvelle interface tactile intuitive, un système de régulation performant et une chambre de combustion avec échangeur à tube dernière génération, font de cet appareil étanche un bijou technologique. Sa **nouvelle interface** avec débitmètre adapte en permanence le débit d'air aux conditions extérieures évitant ainsi les réglages et les alarmes intempestives. Ce contrôle de la combustion en temps réel garantit un rendement maximum dans le temps. Cet appareil peut fonctionner en convection naturelle (ventilateur arrêté) ou en convection forcée (ventilateur en fonctionnement).



*Écran tactile intuitif*



*Jøtul PF 920  
version classique  
peint blanc et dessus noir avec  
poignées aluminium brossé*

## JØTUL PF 620 / JØTUL PF 920

Cerise sur le gâteau... **Customisez votre poêle !**

Le **Jøtul PF 620** et le **Jøtul PF 920** proposés en deux puissances de chauffe : 6 ou 9 kW, allient design et innovation.

Avec leurs deux poignées en aluminium brossé, anodisées rouges, orange ou vertes, à vous de **choisir la couleur parfaite** pour votre intérieur !

Les poignées de couleur apporteront de la fantaisie au design pur et parfaitement circulaire du poêle. Le Jøtul PF 920 est également disponible en version parements acier peint blanc et dessus noir. Cet appareil tout en rondeur tranche avec les autres modèles de la gamme Jøtul.

La **version réhaussée** sur piedestal lui confèrera une silhouette plus élancée.



### CHOISISSEZ LE COLORIS DE VOS POIGNÉES :



Aluminium brossé

Anodisé rouge



Anodisé orange



Anodisé vert



### ET VOTRE PIÈTEMENT :



Piètement classique



Piètement piedestal



## JØTUL PF 720

La famille des poêles tout en rondeur s'agrandit avec le Jøtul PF 720. Craquez pour sa silhouette plus élancée et son élégante porte totalement vitrée avec sérigraphie noire ! Tout comme les Jøtul PF 620-920, vous pouvez choisir entre des poignées en aluminium brossé, anodisées rouges, orange ou vertes.



Côté technique, cet appareil peut fonctionner en convection naturelle (ventilateur arrêté) ou en convection forcée (ventilateur en fonctionnement).



*Jøtul PF 720  
acier peint noir  
avec vitre  
sérigraphiée noire*



*Jøtul PF 720  
acier peint noir avec  
vitre sérigraphiée noire*

## JØTUL PF 730

Craquez pour le Jøtul PF 730, un poêle sobre et élégant avec sa **grande vitre sérigraphiée noire**. Compact, il reste abordable pour toutes les bourses grâce à son **excellent rapport qualité/prix**.

Offrant une puissance comprise entre 1,8 et 7 kW, ce modèle est idéal pour toutes **les constructions récentes RT 2012**.

Ce modèle dispose d'un ventilateur de série débrayable permettant un fonctionnement en convection naturelle.



Nouveauté, selon votre intérieur, **choisissez entre la version acier peint noir ou acier peint blanc avec dessus noir**.



*Jøtul PF 730  
acier peint noir  
avec vitre  
sérigraphiée noire*



*Jøtul PF 730  
acier peint blanc et dessus noir avec  
vitre sérigraphiée noire*



## JØTUL PF 930

Voici le grand frère du Jøtul PF 730 avec une puissance de chauffe de 9 kW.

Le Jøtul PF 930 apporte une vraie innovation avec une sortie de fumée supérieure et centrée compatible avec conduits simples paroi Ø 80 ou concentriques Ø 80/130. Cette configuration offre un gain de place considérable en permettant de positionner l'appareil à 10 cm d'un mur inflammable. Il possède également une ventilation débrayable (fonctionnement en convection naturelle).



Idéal pour les constructions récentes en RT 2012, ce poêle a tout pour plaire !



*Jøtul PF 930  
acier peint noir  
avec vitre  
sérigraphiée noire*



*Jøtul PF 930  
acier peint noir avec  
vitre sérigraphiée noire*

## JØTUL PI 1200

Jøtul élargit sa gamme en vous proposant son premier insert à granulés ! Grâce au **Jøtul PI 1200**, profitez des plaisirs d'une cheminée avec tous les avantages du granulés et de la programmation de votre appareil ! Sa vitre sérigraphiée noire se fond parfaitement dans un coffrage contemporain.



Sa **puissance élevée** et son ventilateur de convection de grande capacité - **avec possibilité de distribuer l'air chaud dans d'autres pièces** - savent faire face à vos besoins de chauffage en toutes circonstances.



*Jøtul PI 1200  
acier peint noir  
avec vitre  
sérigraphiée noire*



*Jøtul PI 1200  
acier peint noir  
avec vitre sérigraphiée noire*



## JØTUL PC 1200

Pour les projets de **rénovation** ou pour les **réalisations simples sans distribution d'air chaud**, Jøtul vous propose sa cassette, le **Jøtul PC 1200** !



Profitez de cette chaleur programmable en toute sérénité pendant vos longues soirées hivernales.



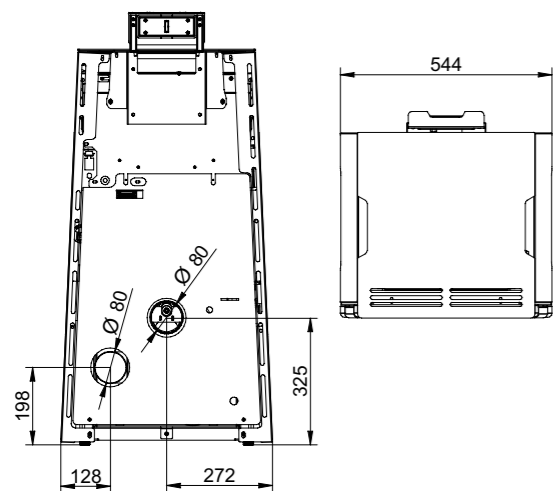
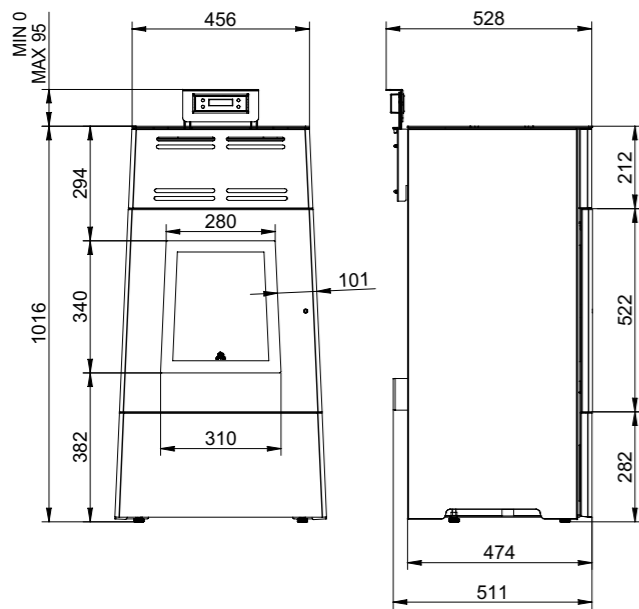
*Jøtul PC 1200  
acier peint noir  
avec vitre  
sérigraphiée noire*



*Jøtul PC 1200  
acier peint noir  
avec vitre sérigraphiée noire*

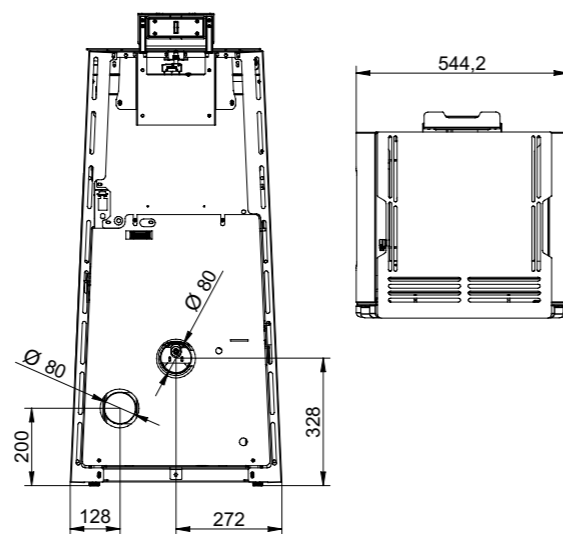
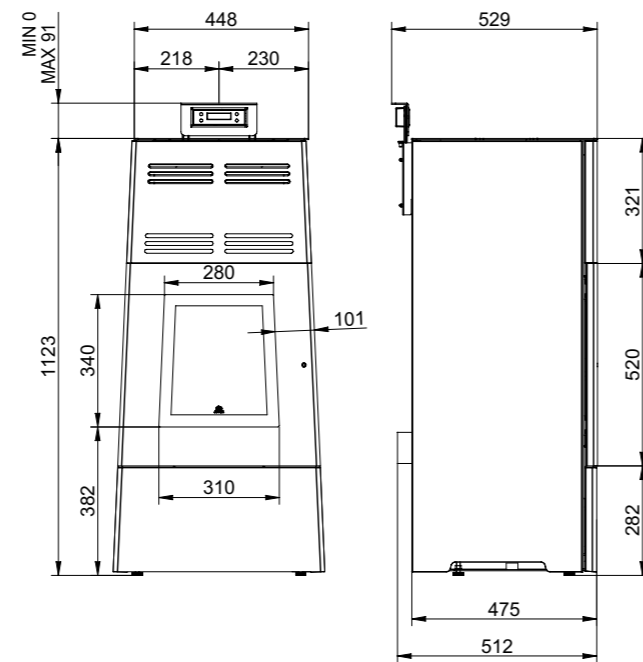
# JØTUL PF 600 S

Finitions	: acier peint noir avec parements acier peint noir
Puissance min-max	: 2,5 - 6,1 kW
Volume de chauffe	: 50 à 250 m <sup>3</sup>
Rendement	: 91,5 % à 2,5 kW
Ventilation	: forcée
Volume du réservoir	: 15 kg
Consommation horaire	: 0,6 - 1,4 kg/h
H x L x P	: 1020 x 544 x 528 mm
Ø conduit de raccordement	: 80 mm
Ø prise d'air	: 80 mm
Option	: télécommande
Conforme à la norme EN-14785	



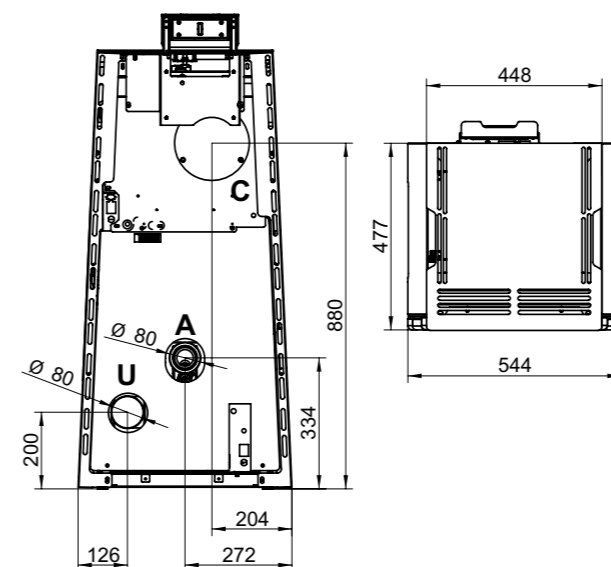
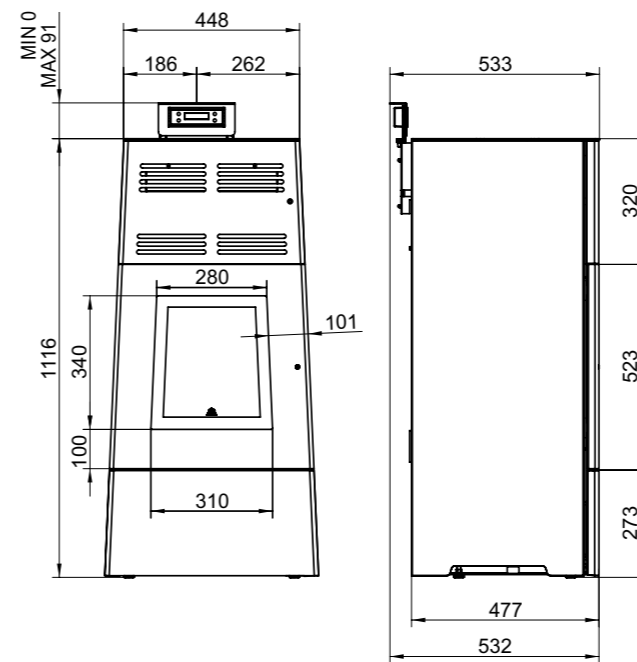
# JØTUL PF 800

Finitions	: acier peint noir avec parements acier peint noir, verre teinté noir, verre teinté rouge carmin, verre teinté blanc cassé ou pierre ollaire
Puissance min-max	: 2,5 - 8 kW
Volume de chauffe	: 50 à 300 m <sup>3</sup>
Rendement	: 91,5 % à 2,5 kW
Ventilation	: naturelle
Volume du réservoir	: 20 kg
Consommation horaire	: 0,6 - 1,9 kg/h
H x L x P	: 1120 x 544 x 534 mm
Ø conduit de raccordement	: 80 mm
Ø prise d'air	: 80 mm
Option	: télécommande
Conforme à la norme EN-14785	



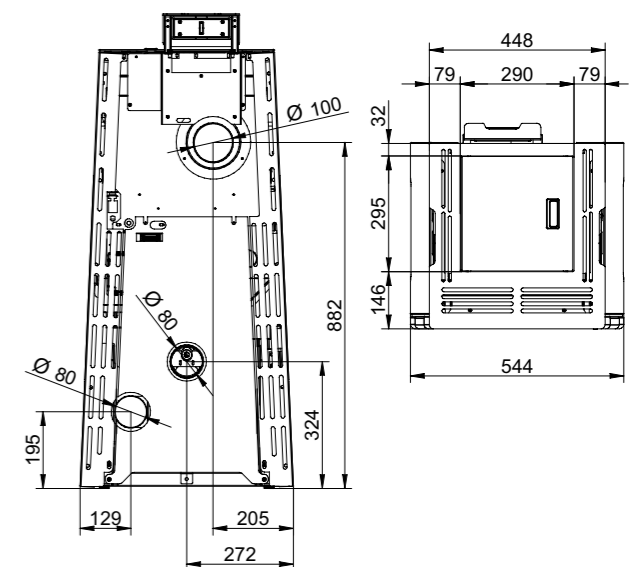
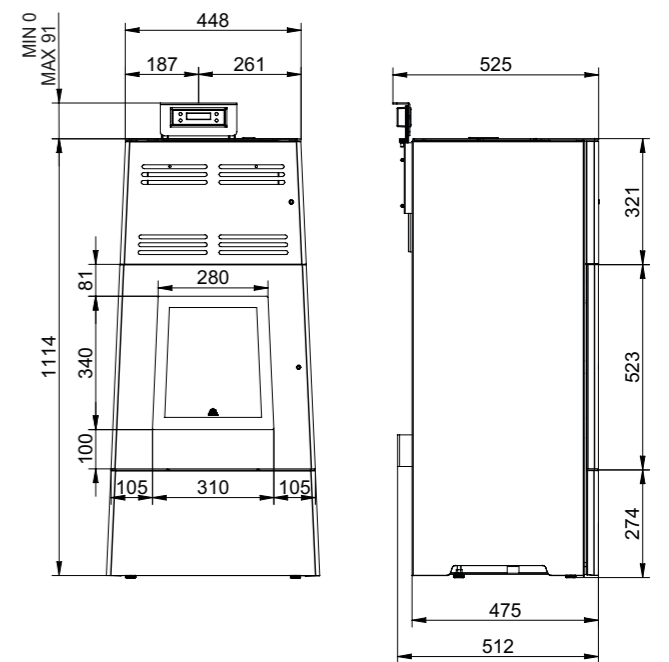
# JØTUL PF 900

Finitions	: acier peint noir avec parements acier peint noir, verre teinté noir, verre teinté rouge carmin, verre teinté blanc cassé ou pierre ollaire
Puissance min-max	: 2,5 - 9 kW
Volume de chauffe	: 50 à 340 m <sup>3</sup>
Rendement	: 91,5 % à 2,5 kW
Ventilation	: forcée avec possibilité de distribution d'air chaud
Volume du réservoir	: 18 kg avec kit de distribution d'air 20 kg sans kit de distribution d'air
Consommation horaire	: 0,6 - 2 kg/h
H x L x P	: 1120 x 544 x 533 mm
Ø conduit de raccordement	: 80 mm
Ø prise d'air	: 80 mm
Options	: kit pour distribution d'air, télécommande
Conforme à la norme EN-14785	



# JØTUL PF 1200

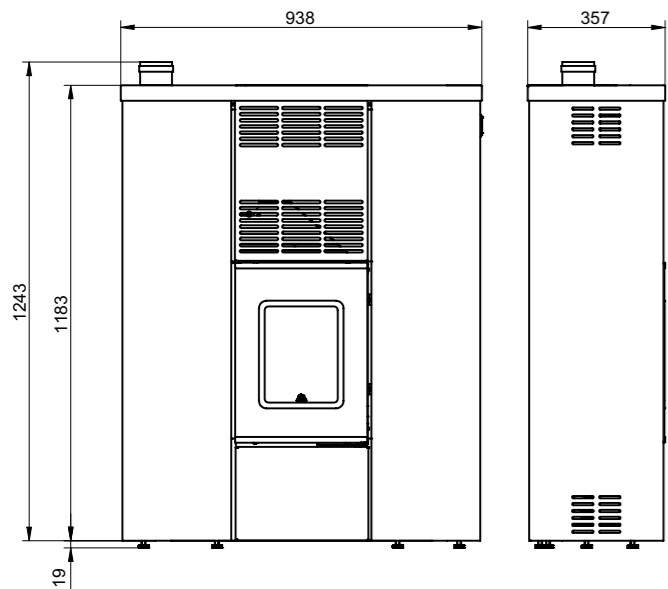
Finitions	: acier peint noir avec parements acier peint noir, verre teinté noir, verre teinté rouge carmin, verre teinté blanc cassé ou pierre ollaire
Puissance min-max	: 3,1 - 12 kW
Volume de chauffe	: 80 à 360 m <sup>3</sup>
Rendement	: 91,2 % à 3,1 kW
Ventilation	: forcée avec possibilité de distribution d'air chaud
Volume du réservoir	: 18 kg avec kit de distribution d'air
Consommation horaire	: 0,7 - 2,9 kg/h
H x L x P	: 1120 x 544 x 534 mm
Ø conduit de raccordement	: 80 mm
Ø prise d'air	: 80 mm
Option	: télécommande
Conforme à la norme EN-14785	





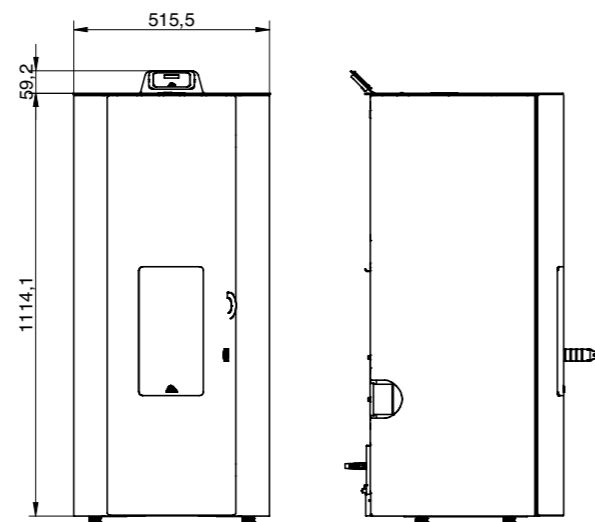
# JØTUL PF 910

Finitions	: acier peint noir avec façade glossy
Puissance min-max	: 2,98 à 9,29 kW
Volume de chauffe	: 70 à 340 m <sup>3</sup>
Rendement	: 94,1 % à 2,98 kW
Ventilation	: forcée avec possibilité de distribution d'air chaud
Volume du réservoir	: 27,5 kg avec kit de distribution d'air
Consommation horaire	: 0,65 - 2,13 kg/h
H x L x P	: 1183 x 938 x 357 mm
Ø conduit de raccordement	: 80 mm
Ø prise d'air	: 80 mm
Options	: télécommande, coude 90°
Conforme à la norme EN-14785	



# JØTUL PF 720

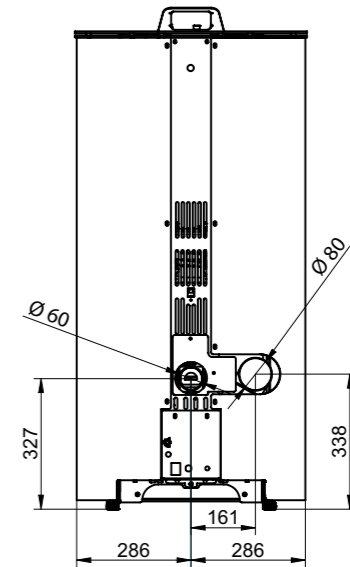
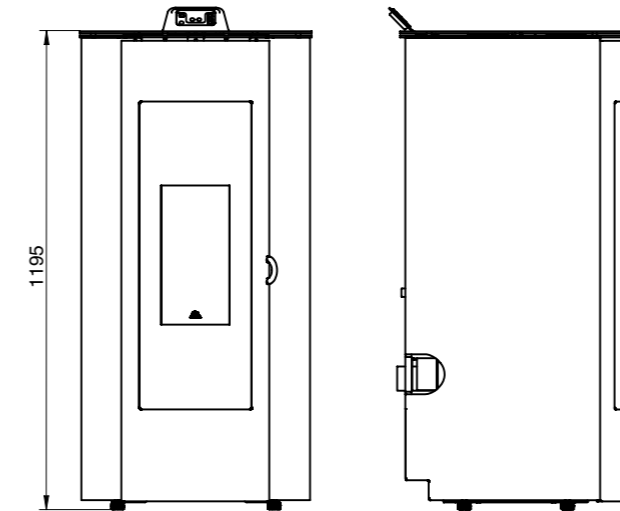
Finitions	: acier peint noir avec vitre sérigraphiée noire, poignées aluminium brossé, anodisées rouges, anodisées orange ou anodisées vertes
Puissance min-max	: 1,8 - 7 kW
Volume de chauffe	: 30 à 275 m <sup>3</sup>
Rendement	: 91,32 % à 1,8 kW
Ventilation	: débrayable
Volume du réservoir	: 19 kg
Consommation horaire	: 0,388 - 1,6 kg/h
H x L x P	: 1114,1 x 515,5 x 558,4 mm
Ø conduit de raccordement	: 80 mm
Ø prise d'air	: 60 mm
Option	: télécommande
Conforme à la norme EN-14785	



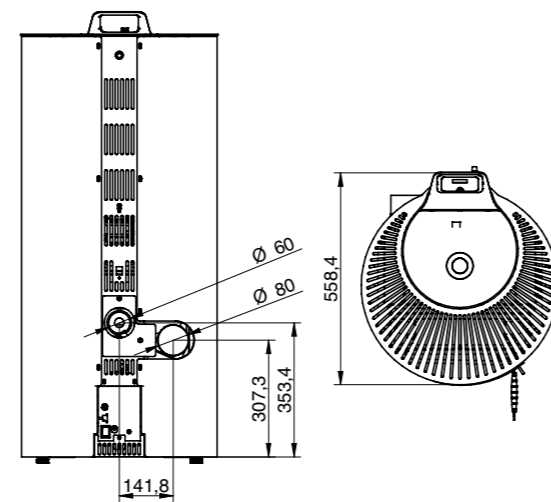
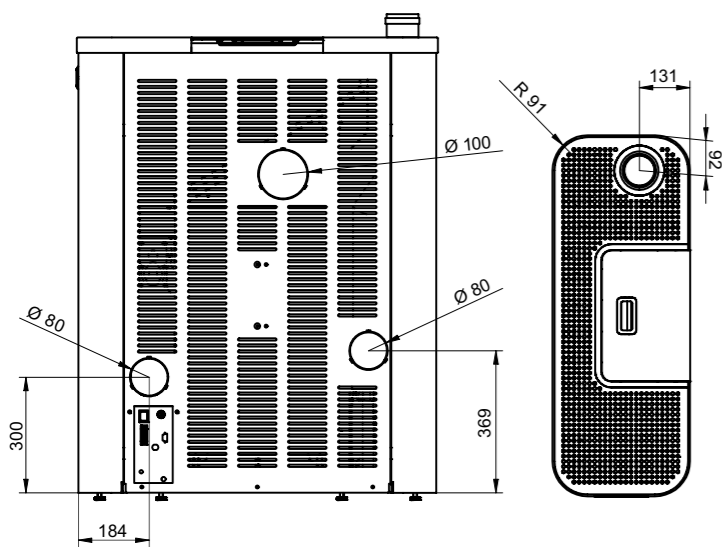
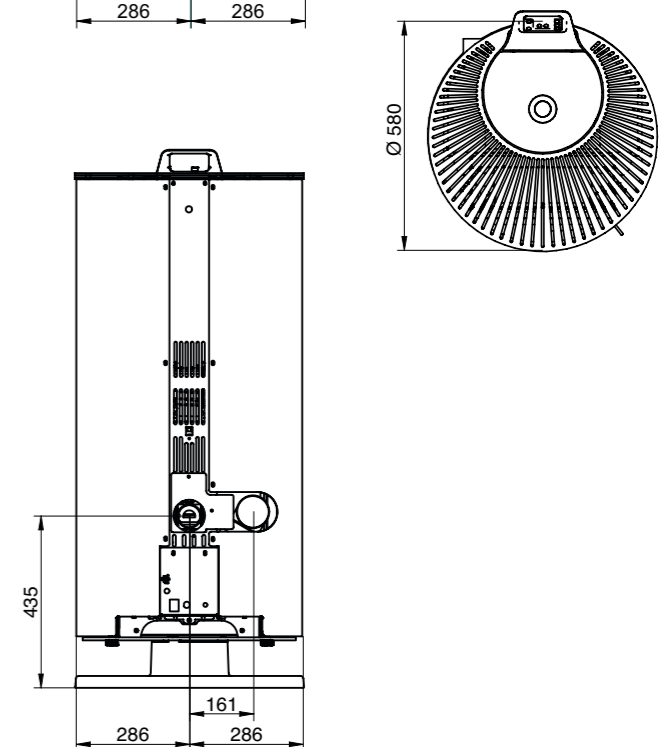
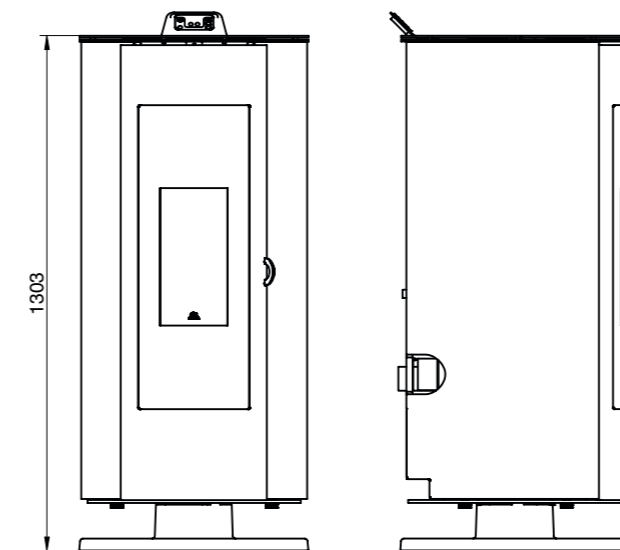
# JØTUL PF 620

Finitions	: acier peint noir avec poignées aluminium brossé, anodisées rouges, anodisées orange ou anodisées vertes
Puissance min-max	: 2,24 à 6,24 kW
Volume de chauffe	: 40 à 250 m <sup>3</sup>
Rendement	: 95,69 % à 2,24 kW
Ventilation	: débrayable
Volume du réservoir	: 19 kg
Consommation horaire	: 0,48 - 1,35 kg/h
H x L x P	: 1195 x Ø 580 mm avec piedestal
Ø conduit de raccordement	: 80 mm
Ø prise d'air	: 60 mm
Options	: télécommande, goupillon de nettoyage, réhausse noire pour piétement piedestal
Conforme à la norme EN-14785	

## VERSION CLASSIQUE

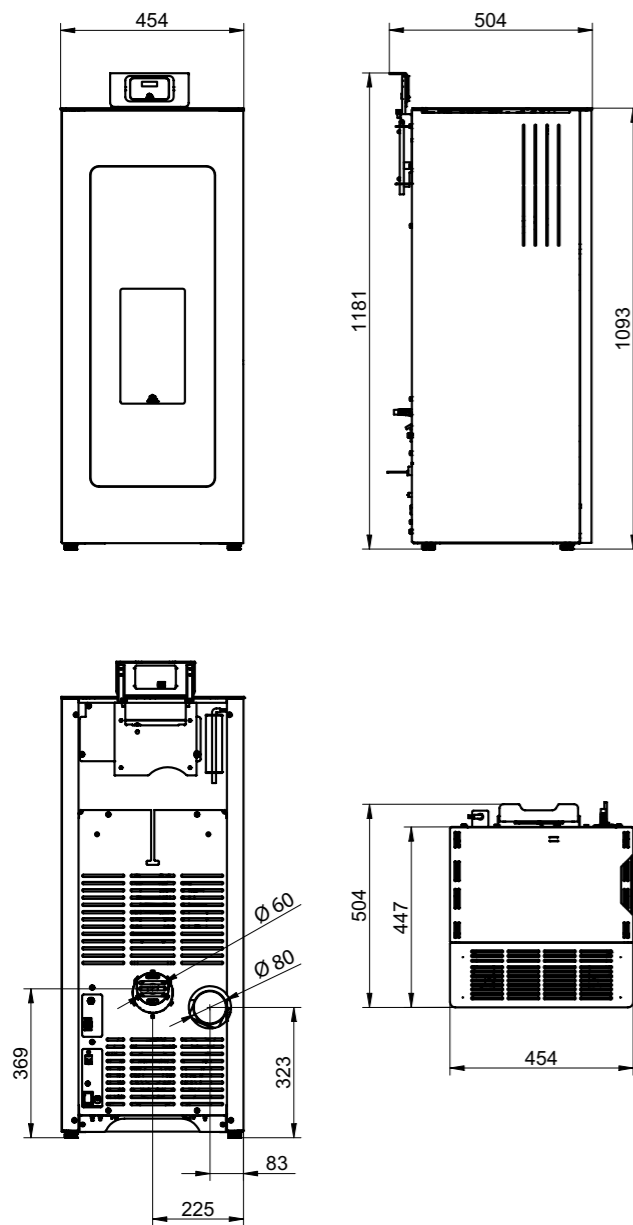


## VERSION PIEDESTAL



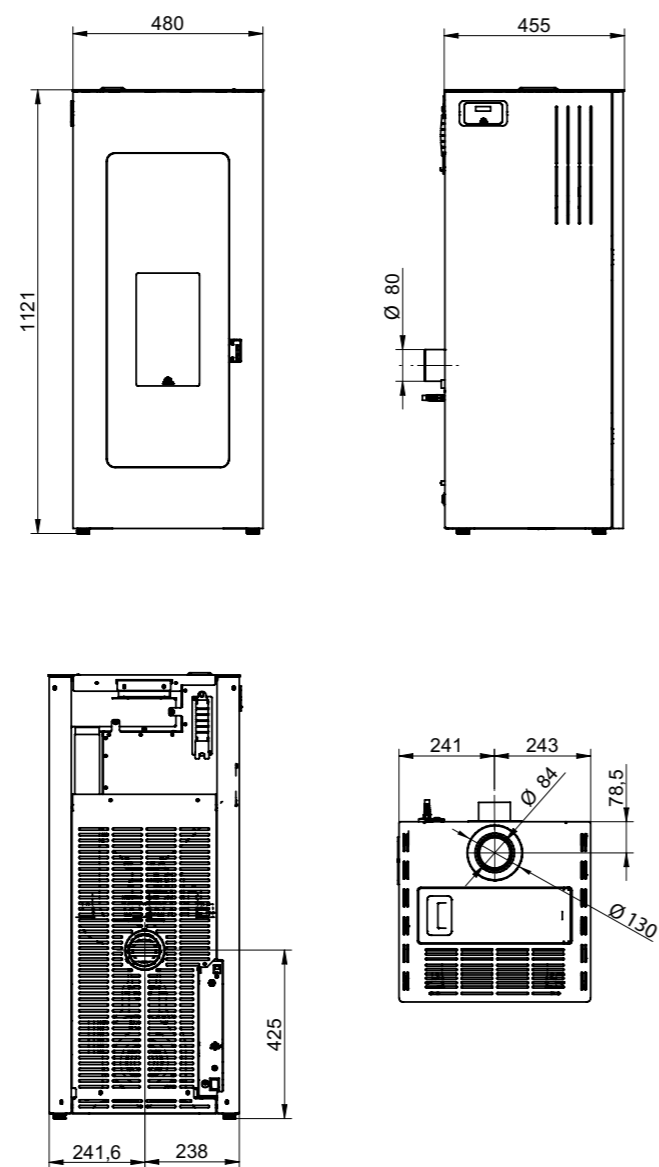
# JØTUL PF 730

Finitions	: acier peint noir ou acier peint blanc avec dessus noir, vitre sérigraphiée noire
Puissance min-max	: 1,8 - 7 kW
Volume de chauffe	: 30 à 275 m <sup>3</sup>
Rendement	: 91,32 % à 1,8 kW
Ventilation	: débrayable
Volume du réservoir	: 22 kg
Consommation horaire	: 0,388 - 1,6 kg/h
H x L x P	: 1093 x 454 x 504 mm
Ø conduit de raccordement	: 80 mm
Ø prise d'air	: 60 mm
Options	: télécommande, goupillon de nettoyage
Conforme à la norme EN-14785	



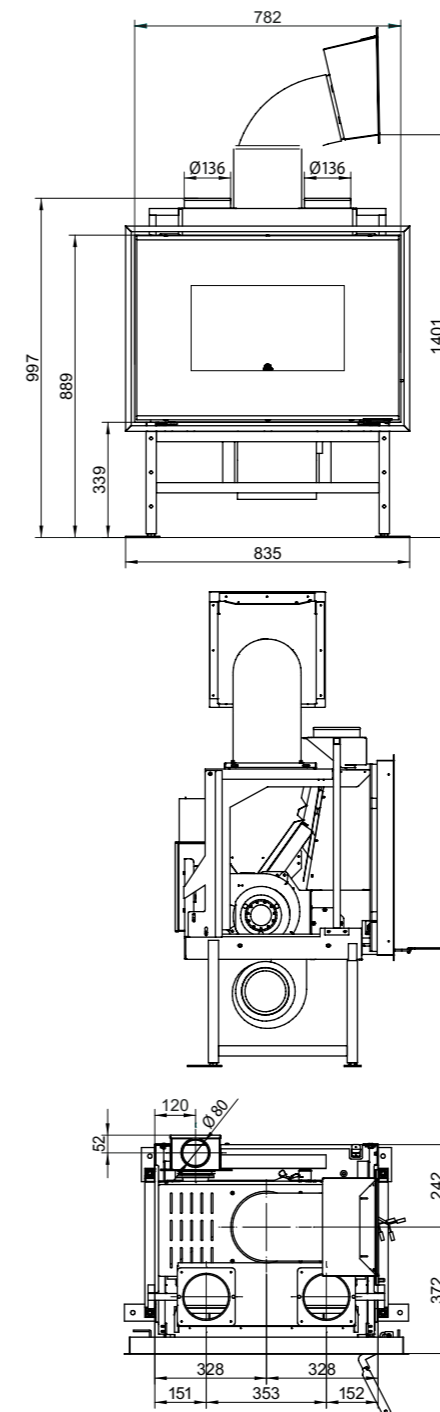
# JØTUL PF 930

Finitions	: acier peint noir avec vitre sérigraphiée noire
Puissance min-max	: 2,2 - 9,1 kW
Volume de chauffe	: 30 à 340 m <sup>3</sup>
Rendement	: 94,33 % à 2,2 kW
Ventilation	: débrayable
Volume du réservoir	: 19 kg
Consommation horaire	: 0,477 - 2,023 kg/h
H x L x P	: 1121 x 480 x 455 mm
Ø conduit de raccordement	: 80 mm
Ø prise d'air	: 80 mm
Option	: télécommande
Conforme à la norme EN-14785	



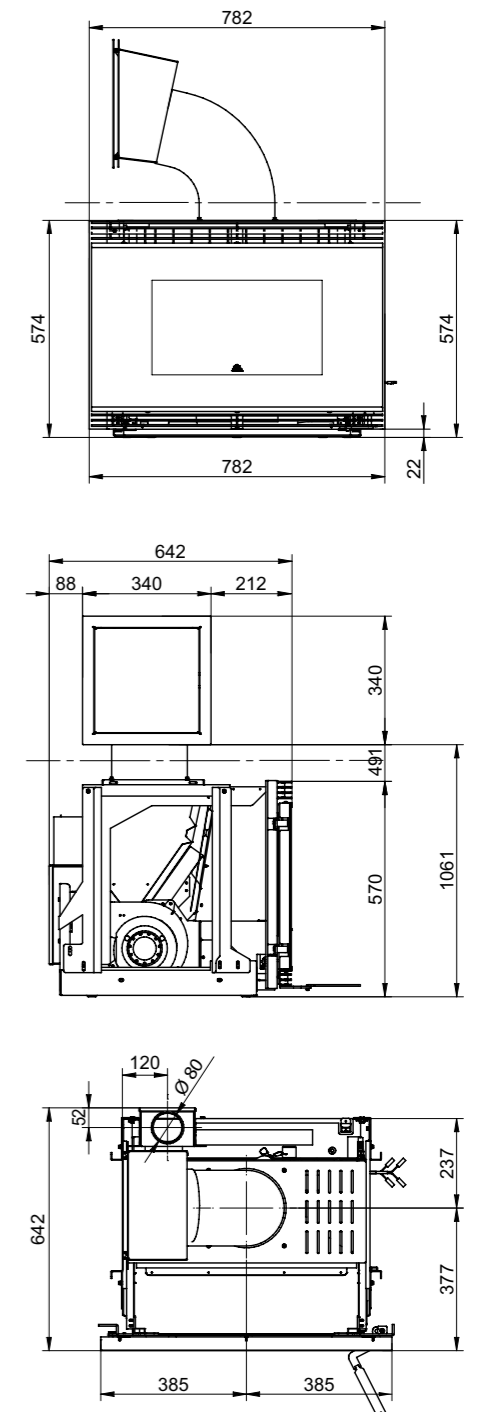
# JØTUL PI 1200

Finitions	: acier peint noir avec vitre sérigraphiée noire
Puissance min-max	: 3,94 - 11,8 kW
Volume de chauffe	: 100 à 360 m <sup>3</sup>
Rendement	: 90,1 % à 3,94 kW
Ventilation	: forcée avec possibilité de distribution d'air chaud
Volume du réservoir	: 23 kg
Consommation horaire	: 0,9 - 2,8 kg/h
H x L x P	: 997 x 835 x 614 mm
Ø conduit de raccordement	: 80 mm
Ø prise d'air	: 80 mm
Puissance du ventilateur de convection	: 650 m <sup>3</sup> /h
Options	: gaine de chargement en pellets, gaine de distribution d'air chaud avec grille, télécommande
Conforme à la norme EN-14785	



# JØTUL PC 1200

Finitions	: acier peint noir avec vitre sérigraphiée noire
Puissance min-max	: 3,94 - 11,8 kW
Volume de chauffe	: 100 à 360 m <sup>3</sup>
Rendement	: 90,1 % à 3,94 kW
Ventilation	: forcée
Volume du réservoir	: 23 kg
Consommation horaire	: 0,9 - 2,8 kg/h
H x L x P	: 574 x 782 x 642 mm
Ø conduit de raccordement	: 80 mm
Ø prise d'air	: 80 mm
Puissance du ventilateur de convection	: 270 m <sup>3</sup> /h
Options	: support d'installation, gaine de chargement en pellets, gaine de distribution d'air chaud avec grille, télécommande
Conforme à la norme EN-14785	







Jøtul France  
3, chemin du Jubin - 69574 Dardilly Cedex  
[www.jotul.com/fr](http://www.jotul.com/fr)

Édité par Jøtul France S.A.S.  
Capital 728 400 €  
Siret 311 472 351 RCS LYON

Votre distributeur :



Retrouvez-nous sur Facebook :  
[www.facebook.com/jotulint](http://www.facebook.com/jotulint)

Document non contractuel. Dans le souci d'une amélioration constante de ses produits, JØTUL se réserve le droit d'apporter - sans préavis - à leurs caractéristiques, toutes modifications liées à leur évolution tant esthétique que technique.  
Décret du 24.03.78