



Tradition & INNOVATION



VERMONT *Castings*

Tradition & INNOVATION

Pourquoi choisir Vermont Castings ?

*Vermont Castings vous offre un chauffage performant,
à la fois innovant et intemporel.*

*Chaque appareil est conçu pour affronter
les hivers canadiens et américains les plus rudes,
et vous accompagne dans la durée :
design soigné, qualité de la fonte et de l'assemblage.*

*Performances approchant l'excellence,
simplicité et flexibilité d'utilisation,
votre poêle Vermont Castings
trouvera sa place en toutes circonstances*



FONCTIONNEMENT PORTE OUVERTE

*Votre poêle Vermont Castings
peut se transformer en foyer ouvert chaleureux
et embellir vos soirées d'hiver
(option pare-étincelles disponible)*

Valable sur Défiant, Intrepid II et Resolute Acclaim

*Les poêles Vermont Castings permettent
grâce à la combustion catalytique
ou inversée et à une bonne capacité de chargement,
un des passages de nuit les plus efficaces du marché (*)*

*Feu plaisir ou forte efficacité et autonomie maximale,
votre poêle Vermont Castings vous offre
le meilleur du feu en parfaite flexibilité.*

* Autonomie de combustion sans rechargement par rapport aux autres appareils.
L'autonomie exacte dépend de la qualité du combustible et des caractéristiques du conduit.



LA COMBUSTION CATALYTIQUE

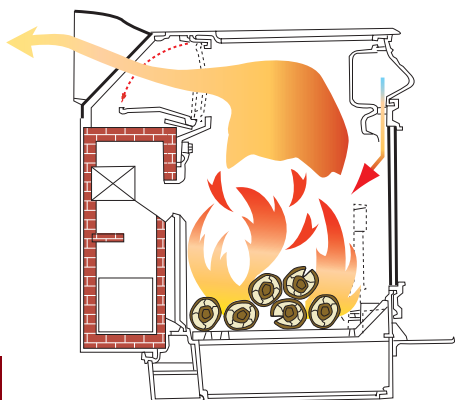
Le système exclusif de combustion catalytique fait de votre poêle Vermont Castings un champion de la performance.

- *Economie de combustible jusqu'à 35%*
- *Combustion propre : faibles émissions répondant aux standards européens les plus strictes*
- *Propreté du conduit : sécurité et facilité d'entretien*
- *Autonomie et étalement du chauffage dans la durée*



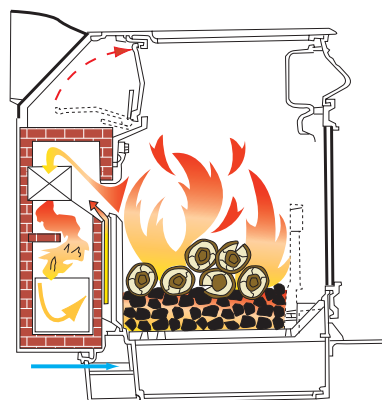
*Combustion catalytique
Vermont Castings*





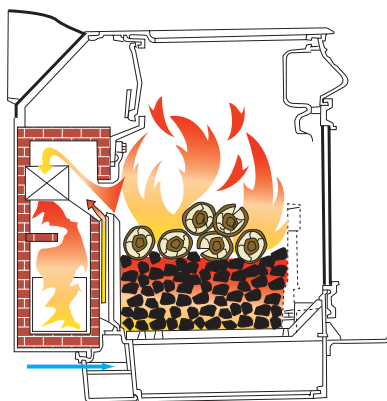
1

Le clapet est ouvert, le thermostat est réglé de façon à permettre l'arrivée d'une grande quantité d'air. Il faut laisser réchauffer le poêle, avoir un bon lit de braises, et obtenir une température de plus de 260°C.



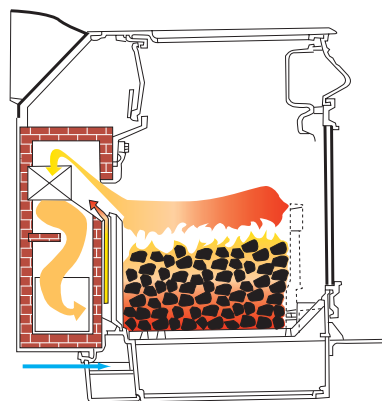
2

Recharger en bois, et régler l'arrivée d'air primaire de façon à obtenir la combustion désirée. Dès que la température atteint 260°C, fermer le clapet d'évacuation des fumées. La combustion secondaire catalytique est activée, les gaz brûlent à travers le catalyseur.



3

Les arrivées d'air primaire et secondaires sont réglées de façon à obtenir le dégagement de chaleur souhaitée. La combustion secondaire se poursuit dans le catalyseur.



4

La combustion des gaz volatiles est quasi complète. Le dégagement de chaleur se poursuit de façon constante pendant plusieurs heures. Dès que le lit de braises diminue, ouvrir le clapet d'évacuation des fumées avant de recharger le bois

AVEC UN CATALYSEUR, LA TEMPÉRATURE DE RECOMBUSTION DES FUMÉES EST ABAISSÉE DE 600°C À 260°C RENDANT LA DOUBLE COMBUSTION BEAUCOUP PLUS PERFORMANTE DANS LA DURÉE Y COMPRIS EN ALLURE RÉDUITE



DEFIANT FlexBurn™

combustion catalytique secondaire

8

CARACTERISTIQUES

- Construction tout fonte avec double paroi
- Chargement frontal et dessus
- Régulation d'air automatique
- Vitre traitée et système «Air Wash» pour prévenir le noircissement des vitres
- Cendrier pivotant avec couvercle
- Plaque de cuisson sur le dessus
- Possibilité fonctionnement portes ouvertes avec pare-étincelles optionnel

Bûches	60 cm
Poids	235 kg
Puissance nominale*	12,6 kW
Puissance maxi	jusqu'à 17 kW
Rendement	79%
Emission (%CO à 13% O2)	0,09%
Volume chauffé**	jusqu'à 500 m ³
Autonomie***	jusqu'à 12 h
Sortie horizontale ou verticale	Ø200
IPEE****	≤1

* selon norme EN 13240
 ** selon isolation du bâtiment
 *** selon qualité du combustible et caractéristiques du conduit
 **** Indice de Performance Energétique et Environnemental

*Possibilité d'utilisation sans catalyseur
 (se reporter à la notice d'utilisation)*

COULEURS DISPONIBLES



Emaillé ivoire



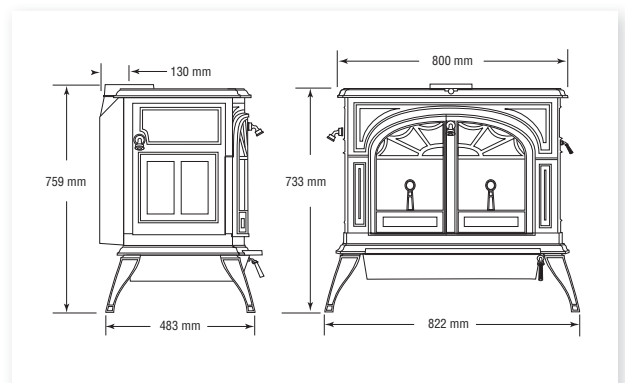
Emaillé rouge



Emaillé chocolat



Noir classique



Conforme à la norme EN 13240 - Accessoires en option page 14



GARANTIE
3 ANS*

* se reporter aux termes de la garantie



ENCORE FlexBurn™

combustion catalytique secondaire

Possibilité d'utilisation sans catalyseur
(se reporter à la notice d'utilisation)

CARACTERISTIQUES

- Construction tout fonte avec double paroi
- Chargement frontal et dessus
- Régulation d'air automatique
- Vitre traitée et système «Air Wash» pour prévenir le noircissement des vitres
- Cendrier pivotant avec couvercle
- Plaque de cuisson sur le dessus

COULEURS DISPONIBLES



Emaillé ivoire



Emaillé rouge



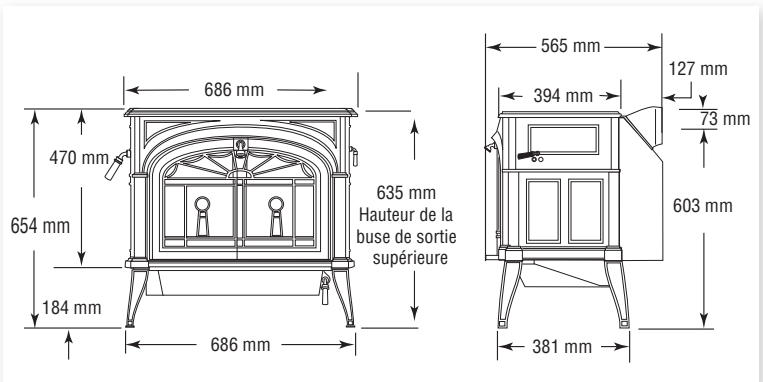
Emaillé chocolat



Noir classique

Bûches	50 cm
Poids	218 kg
Puissance nominale*	10,5 kW
Puissance maxi	jusqu'à 14 kW
Rendement	78,5%
Emission (%CO à 13% O2)	0,09%
Volume chauffé**	jusqu'à 400 m ³
Autonomie***	jusqu'à 10 h
Sortie horizontale ou verticale	Ø150
IPEE****	≤1

* selon norme EN 13240
 ** selon isolation du bâtiment
 *** selon qualité du combustible et caractéristiques du conduit
 **** Indice de Performance Energétique et Environnemental



Conforme à la norme EN 13240 - Accessoires en option page 14



* se reporter aux termes de la garantie



FEDERAL

combustion catalytique secondaire

10

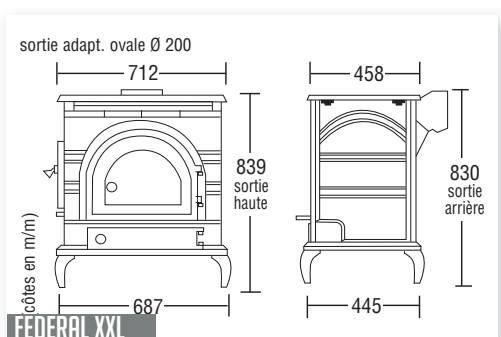
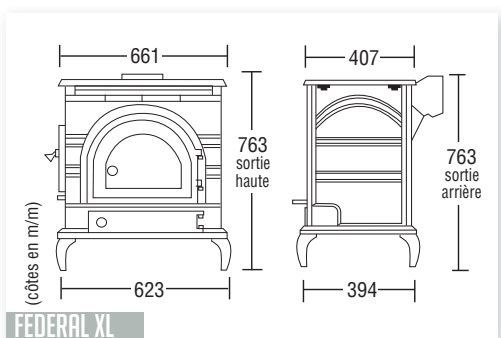
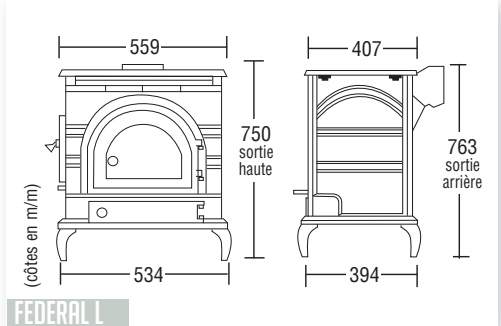
CARACTERISTIQUES

- Construction tout fonte avec double paroi
- Chargement frontal et latéral
- Régulation d'air manuelle
- Vitre traitée et système «Air Wash» pour prévenir le noircissement des vitres
- Cendrier à tiroir
- Sortie horizontale ou verticale

	FEDERAL L	FEDERAL XL	FEDERAL XXL
Bûches	45 cm	55 cm	60 cm
Poids	172 kg	198 kg	288 kg
Puissance nominale*	8,35 kW	9,6 kW	11,8 kW
Puissance maxi.	jusqu'à 10,5 kW	jusqu'à 13 kW	jusqu'à 15 kW
Rendement	76,85%	78%	78,05%
Emission (%CO à 13%O₂)	0,085%	0,09%	0,09%
Volume chauffé**	jusqu'à 300 m ³	jusqu'à 400 m ³	jusqu'à 450 m ³
Autonomie***	jusqu'à 8h	jusqu'à 9h	jusqu'à 12h
Sortie des fumées	Ø150	Ø150	Ø200
Couleur	peinture noire	peinture noire	peinture noire
IPEE****	≤ 1	≤ 1	≤ 1

* selon norme EN 13240
 ** selon isolation du bâtiment
 *** selon qualité du combustible et caractéristiques du conduit
 **** Indice de Performance Energétique et Environnemental

Conforme à la norme EN 13240 - Accessoires en option page 14





GARANTIE
3
ANS*

* se reporter aux termes de la garantie



INTREPID II

combustion catalytique secondaire

CARACTERISTIQUES

- Construction tout fonte avec double paroi
- Chargement dessus et frontal
- Régulation d'air automatique
- Vitre traitée et système «Air Wash» pour prévenir le noircissement des vitres
- Cendrier à tiroir
- Plaque de cuisson sur le dessus
- Possibilité fonctionnement portes ouvertes avec le pare étincelles optionnel

Bûches	40 cm
Poids	101 kg
Puissance nominale*	4,9 kW
Puissance maxi	jusqu'à 8 kW
Rendement	75%
Emission (%CO à 13% O2)	0,09%
Volume chauffé**	jusqu'à 200 m ³
Autonomie***	jusqu'à 6 h
Sortie horizontale ou verticale	Ø150
IPEE****	≤ 1

* selon norme EN 13240
 ** selon isolation du bâtiment
 *** selon qualité du combustible et caractéristiques du conduit
 **** Indice de Performance Energétique et Environnemental

COULEURS DISPONIBLES



Emaillé chocolat



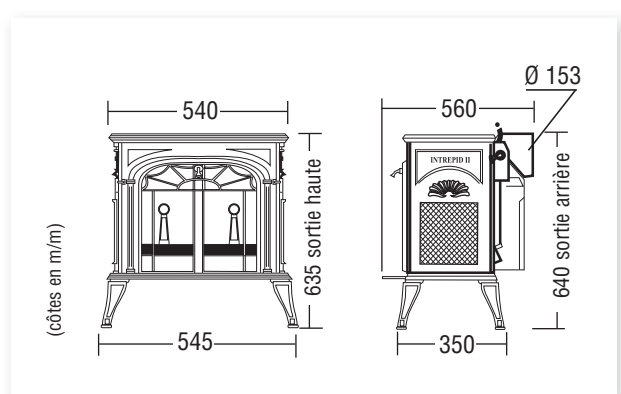
Emaillé ivoire



Peinture noire



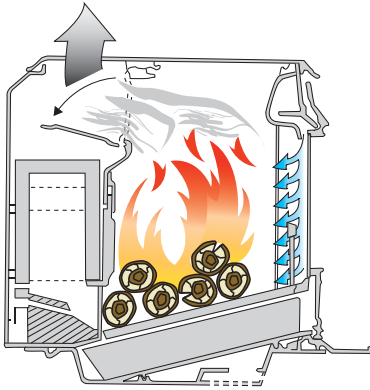
Emaillé rouge



Conforme à la norme EN 13240 - Accessoires en option page 14

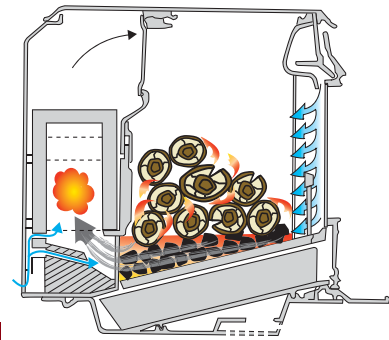


La combustion secondaire inversée



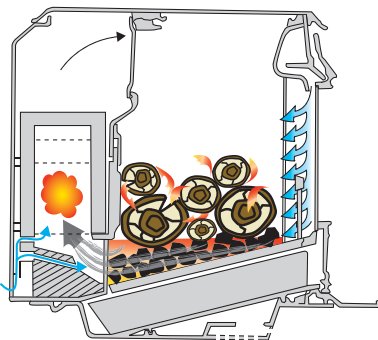
1

Le clapet est ouvert, le thermostat est réglé de façon à permettre l'arrivée d'une grande quantité d'air. Il faut laisser réchauffer le poêle, avoir un bon lit de braises, et obtenir une température d'environ 260°C



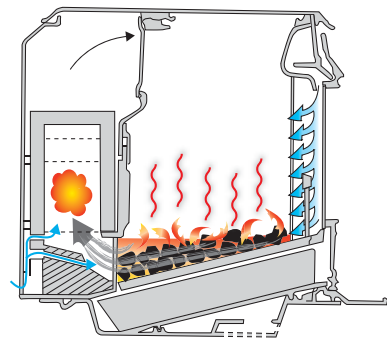
2

Recharger en bois, et régler l'arrivée d'air primaire de façon à obtenir la combustion désirée. Dès que la température atteint 260°C, fermer le clapet d'évacuation des fumées. La combustion secondaire inversée est activée, les gaz brûlent dans la chambre de combustion.



3

Les arrivées d'air primaire et secondaires sont réglées de façon à obtenir le dégagement de chaleur souhaitée. La combustion secondaire inversée se poursuit dans la chambre de combustion.



4

La combustion des gaz volatiles est quasi complète. Le dégagement de chaleur se poursuit de façon constante pendant plusieurs heures. Dès que le lit de braises diminue, ouvrir le clapet d'évacuation des fumées avant de recharger le bois.

**LA COMBUSTION SECONDAIRE INVERSÉE SE FAIT DE FAÇON QUASI PERMANENTE.
(EN ALLURE NORMALE ET EN ALLURE RÉDUITE)**



* se reporter aux termes de la garantie



RESOLUTE ACCLAIM

combustion secondaire inversée

CARACTERISTIQUES

- Construction tout fonte avec double paroi
- Chargement dessus et frontal
- Régulation d'air manuelle
- Vitre traitée et système «Air Wash» pour prévenir le noircissement des vitres
- Cendrier à tiroir
- Plaque de cuisson sur le dessus
- Possibilité fonctionnement portes ouvertes avec le pare étincelles optionnel

Bûches	45 cm
Poids	192 kg
Puissance nominale*	10,7 kW
Puissance maxi	jusqu'à 14 kW
Rendement	78%
Emission (%CO à 13% O2)	0,09%
Volume chauffé**	jusqu'à 400 m ³
Autonomie***	jusqu'à 9 h
Sortie horizontale ou verticale	Ø150
IPEE****	≤ 1

* selon norme EN 13240

** selon isolation du bâtiment

*** selon qualité du combustible et caractéristiques du conduit

**** Indice de Performance Energétique et Environnemental

COULEURS DISPONIBLES



Emaillé chocolat



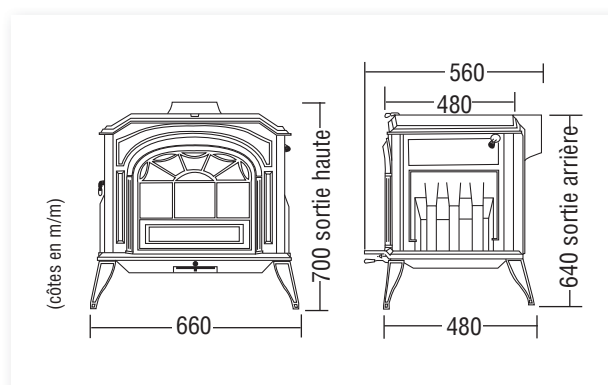
Emaillé ivoire



Peinture noire



Emaillé rouge



Conforme à la norme EN 13240 - Accessoires en option page 14



Les accessoires

14



Plaque de cuisson



Bouilloire émaillée

Nos bouilloires émaillées sont conçues pour humidifier l'air ambiant, créant une atmosphère plus confortable.

ATTENTION nos bouilloires ne sont pas conçues pour un usage culinaire.



Régulation thermique



Pare-étincelles

Spécialement conçu pour s'adapter à votre poêle Vermont Castings en fonctionnement portes ouvertes.

Votre pare étincelles évitera la projections d'escarbilles. Disponibles pour les modèles Resolute Acclaim - Intrepid II - Defiant



Repose-plats

Nos repose-plats en fonte sont un excellent ajout à votre poêle.

Parfait pour créer plus d'intérêt visuel à votre poêle.

Existe dans tous les coloris



Thermomètre

Nos thermomètres vous permettent d'effectuer des réglages d'admission d'air correctes et vous informent quand il est temps de recharger le poêle ou de fermer le clapet.

*Les garanties des appareils devront
être déclarées directement sur le site www.seguin.fr*



est distribué en exclusivité par



Z.I. de Lhérat - 63310 RANDAN (France)
www.seguin.fr - commercial@seguin.fr



web

Votre vendeur conseil :